

BSV/BSV-D

SANAYİ TİPİ VANTİLATÖR



Sağ-sol ekseninde otomatik, aşağı-yukarı ekseninde manuel dönüş kabiliyeti ile istenen her yönü serinletir. Duvar tipi modeliyle duvara montaj edilebilir. 3 kademeli hız anahtarı mevcuttur.

MALZEME

: Çelik kafes gövde
Pervane; aerodinamik yapısıyla plastik pervaneden imal edilir.

DÖNÜŞ YÖNÜ

: Saat yönünde

YALITIM SINIFI

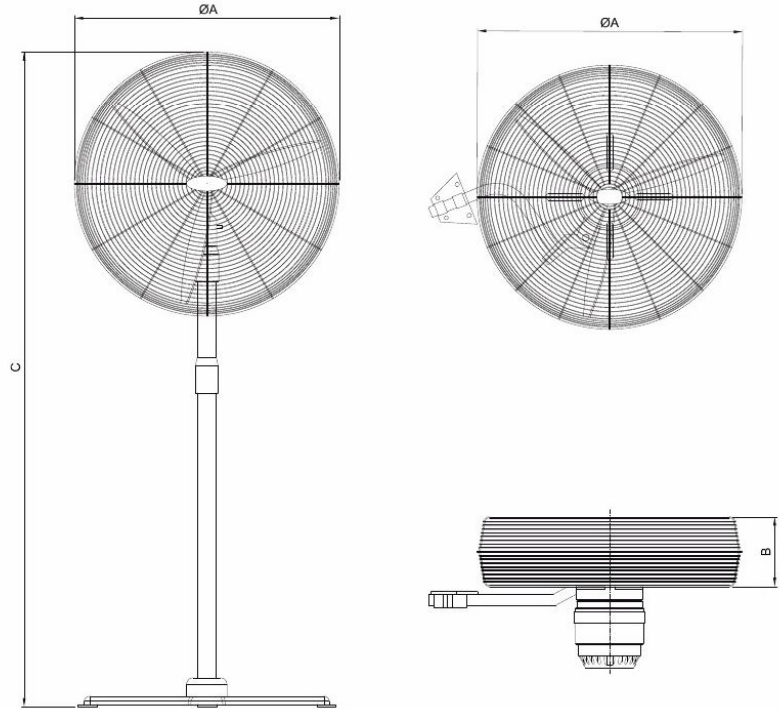
: Class F

STANDART

: EN 60335-1, EN 60335-2-80

KULLANIM ALANLARI

: Seralar, depolar, boyahaneler, tekstil atelyeleri, imalathaneler, alışveriş merkezleri, ofisler vb. kullanılabilir.



TİP	A	B	C
BSV 500	500	120	1900
BSV 600	600	120	1900
BSV 750	720	120	1950
BSV-D 600	600	120	
BSV-D 750	750	120	

Ölçüler mm cinsindedir.

TİP	VOLTAJ	FREKANS	GÜÇ	DEVİR	DEBİ	AĞIRLIK
	V	Hz	W	d/d	m ³ /h	kg
BSV 500	230	50	120	1400	7000	19
BSV 600	230	50	150	1400	11000	24
BSV 750	230	50	350	1400	17400	27
BSV-D 500	230	50	120	1400	7000	19
BSV-D 600	230	50	150	1400	11000	24
BSV-D 750	230	50	350	1400	17400	27