

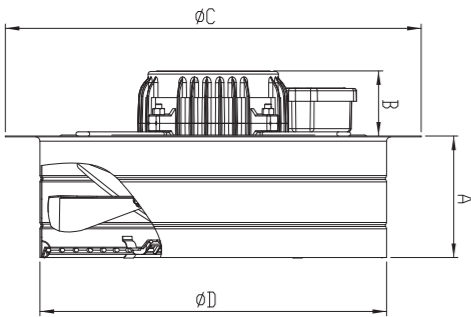
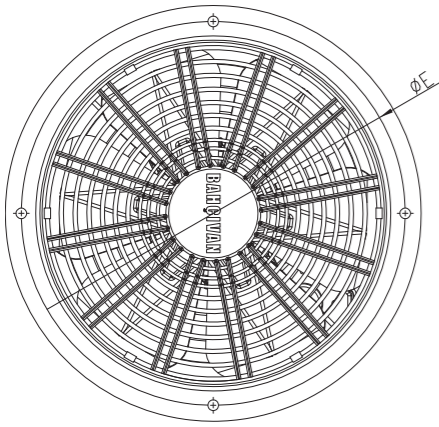


BSM - BST

SANAYİ ASPİRATÖRÜ

Direkt akuple motor. (Monofaze - Trifaze)
6 kanatlı, içbükey kanat sistemi. Duvar ve pencereye montaja uygun.

Teknik Resim



- MALZEME** : Gövdesi; Elektrostatik toz boyalı DKP sacdan imal edilir.
Pervane; İçbükey kanat sistemi ile DKP sacdan imal edilir.
- YALITIM SINIFI** : Class B
- STANDART** : EN 60335-1, EN 60335-2-80
- HIZ KONTROLÜ** : Opsiyonel kontrol cihazıyla sağlanabilir.
- KULLANIM ALANLARI** : Fabrikalar, depolar, boyahaneler, alışveriş merkezleri, imalathaneler vb. büyük hacimli yerlerin havalandırılması için kullanılır.

TİP	VOLTAJ V	FREKANS Hz	GÜÇ W	DEVİR d/d	DEBİ m³/h	SES SEVİYESİ dB(A)	AĞIRLIK kg
BSM 250-2K / BST 250-2K	380	50	190	2900	2200	65	7.4
BSM 250 / BST 250	380	50	160	1465	1200	52	7.4
BSM 300 / BST 300	380	50	210	1400	2000	54	8
BSM 350 / BST 350	380	50	200	1400	3200	58	8.2
BSM 400 / BST 400	380	50	210	1420	4500	59	8.8
BSM 450 / BST 450	380	50	230	1385	5000	60	10
BSM 500 / BST 500	380	50	260	1335	5500	62	11
BSM 550 / BST 550	380	50	230	1350	6000	63	14.6
BSM 600 / BST 600	380	50	250	1370	8000	65	15.6

TİP	A	B	C	D	E
BSM 250-2K / BST 250-2K	114	61	304	251	277
BSM 250 / BST 250	114	61	304	251	277
BSM 300 / BST 300	114	61	390	325	360
BSM 350 / BST 350	114	61	435	374	405
BSM 400 / BST 400	114	61	485	427	455
BSM 450 / BST 450	114	61	546	470	516
BSM 500 / BST 500	125	61	590	518	560
BSM 550 / BST 550	130	160	624	560	595
BSM 600 / BST 600	130	160	674	610	645

Ölçüler mm cinsindedir.

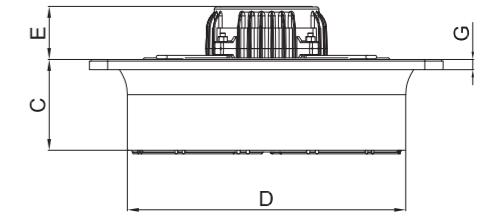
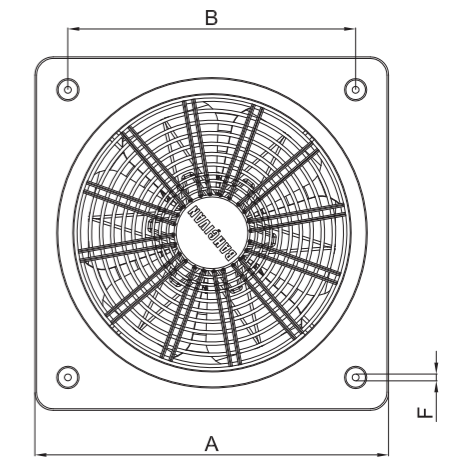
BSMS - BSTS

KARE SANAYİ ASPİRATÖRÜ

Direkt akuple motor. (Monofaze - Trifaze)
6 kanatlı, içbükey kanat sistemi. Kare kasaları sayesinde duvar ve pencereye montajı oldukça kolaydır.



Teknik Resim



- MALZEME** : Gövdesi; Elektrostatik toz boyalı DKP sacdan kare kasalı olarak imal edilir.
Pervane; İçbükey kanat sistemi ile DKP sacdan imal edilir.
- YALITIM SINIFI** : Class B
- STANDART** : EN 60335-1, EN 60335-2-80
- HIZ KONTROLÜ** : Opsiyonel kontrol cihazıyla sağlanabilir.
- KULLANIM ALANLARI** : Fabrikalar, depolar, boyahaneler, alışveriş merkezleri, imalathaneler vb. büyük hacimli yerlerin havalandırılması için kullanılır.

TİP	VOLTAJ V	FREKANS Hz	GÜÇ W	DEVİR d/d	DEBİ m³/h	SES SEVİYESİ dB(A)	AĞIRLIK kg
BSMS 250-2K / BSTS 250-2K	230	50	190	2900	2200	65	7.4
BSMS 250 / BSTS 250	230	50	160	1465	1200	52	7.4
BSMS 300 / BSTS 300	230	50	210	1400	2000	54	8
BSMS 350 / BSTS 350	230	50	200	1400	3200	58	8.2
BSMS 400 / BSTS 400	230	50	210	1420	4500	59	8.8
BSMS 450 / BSTS 450	230	50	230	1385	5000	60	10
BSMS 500 / BSTS 500	230	50	260	1335	5500	62	11
BSMS 550 / BSTS 550	230	50	230	1350	6000	63	14.6
BSMS 600 / BSTS 600	230	50	250	1370	8000	65	15.6

TİP	A	B	C	D	E	F	G
BSMS 250-2K / BSTS 250-2K	333	275	80	261	80	8.25	10
BSMS 250 / BSTS 250	333	275	80	261	80	8.25	10
BSMS 300 / BSTS 300	333	275	80	261	80	8.25	10
BSMS 350 / BSTS 350	412	336	80	307	80	8.25	10
BSMS 400 / BSTS 400	465	390	90	365	80	8.25	10
BSMS 450 / BSTS 450	500	420	100	403	80	8.25	10
BSMS 500 / BSTS 500	560	480	105	462	80	8.25	10
BSMS 550 / BSTS 550	630	561	110	513	90	8.25	10
BSMS 600 / BSTS 600	700	631	125	563	90	8.25	10

Ölçüler mm cinsindedir.

